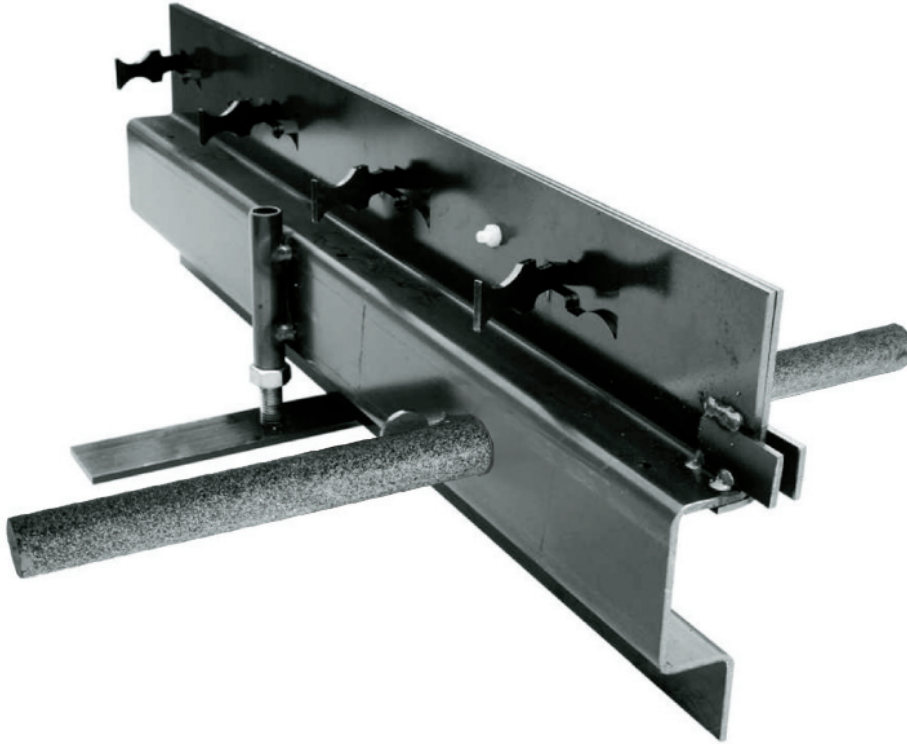
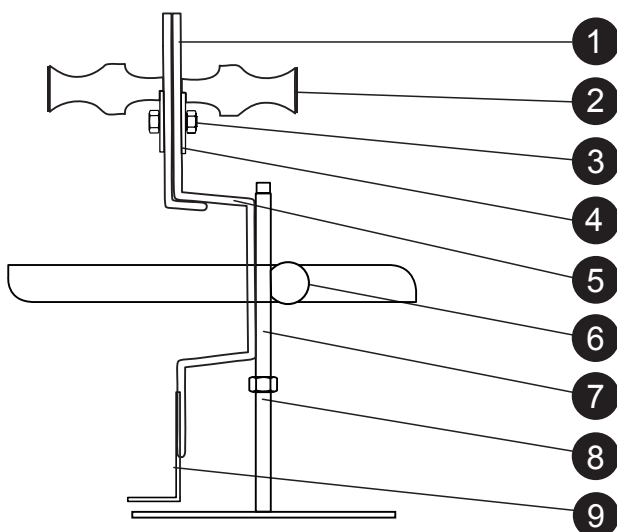


Schalungs- und Kantenschutzprofil KS O 170+



Ausführung als verlorene Schalung an Arbeits-/Pressfugen in **leicht- bis mittelbeanspruchten Betonnutzflächen**. Als Kantenschutz und zur optimalen Lastübertragung auf voller **Profillänge** mittels «Feder/Nut» oder optional mittels Runddübeln. Konstruktion mit Stahlkantenschutz, Höhenjustierung, Fließbarriere, Flachstahl zur Lastübertragung und Betonanker. Für den Einsatz von Fugenöffnungen ≤ 4 mm.



1. Doppelter Fugenkantenschutz
2. Betonanker
3. Polyamid-Verbindungsschrauben
4. Verbindungslasche für anschließende Schalungen und Formteile
5. Entlüftungsöffnung
6. Hülse zur Aufnahme von Runddübel
7. Hülse zur Aufnahme von Unterstützungsfuss
8. höhenjustierbarer Unterstützungsfuss
9. variable Fließbarriere