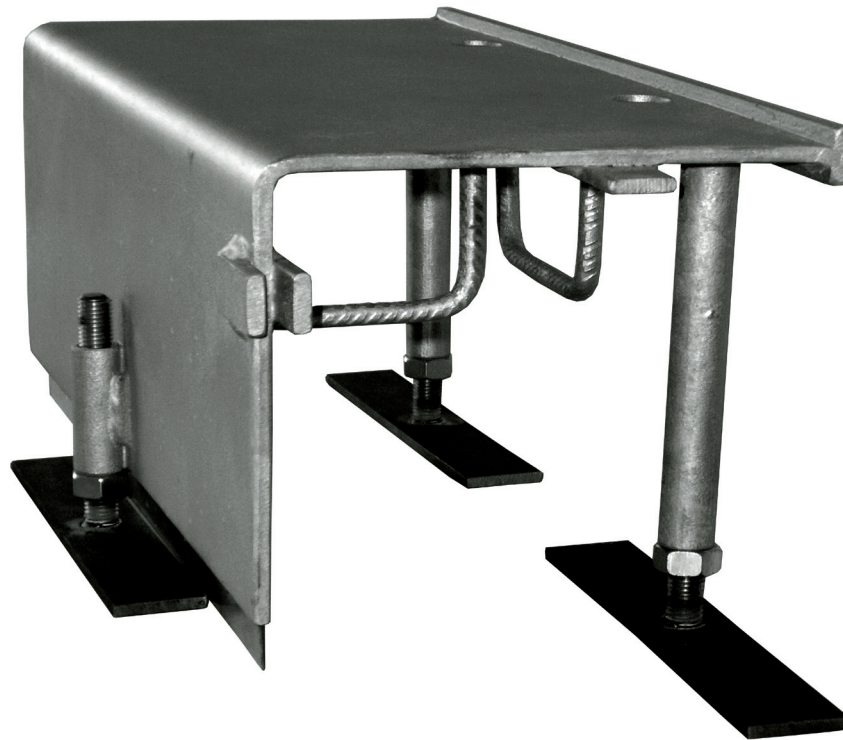
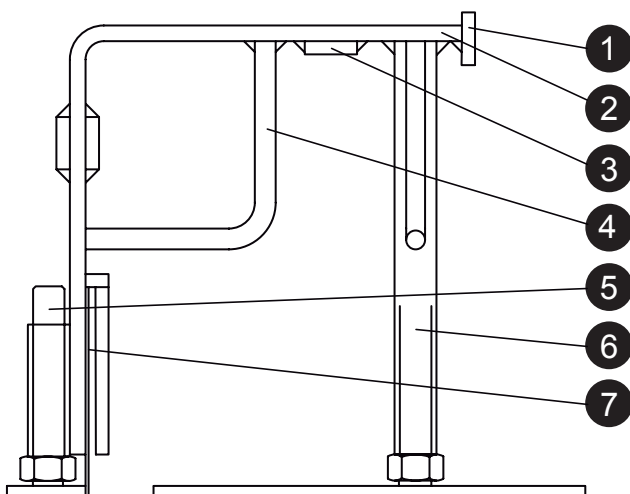


Toranschlussprofil TA 170+



Verzinkte Ausführung als Anschluss im **Tür- und Torbereich** in **hochbeanspruchten Betonnutzflächen**. Als Kantenschutz und zum **Schutz gegen das Eindringen von Regenwasser** bei Rolltoren. Konstruktion mit Stahlkantenschutz, Höhenjustierung, Fließbarriere und Wassersperre. Befahrbar mit Flurförderfahrzeugen, PKW und LKW.



1. Wassersperre
2. Stahlkonstruktion mit einstellbarem Neigungswinkel
3. Verbindungslasche für anschliessende Schalungen oder Formstücke
4. Betonanker
5. vordere Höhenverstellung
6. hintere Höhenverstellung
7. variable Fließbarriere