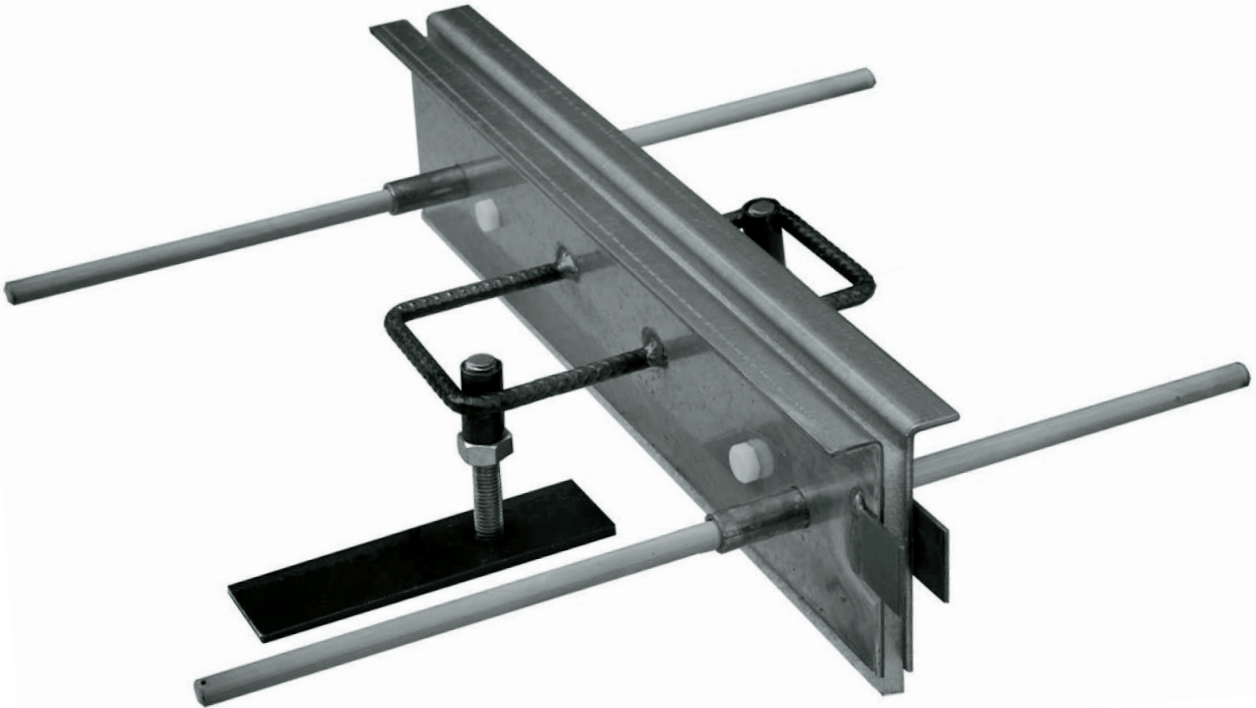


Schalungs- und Kantenschutzprofil KSPA



Ausführung als verlorene Schalung an **Bewegungsfugen** (Dilatationsfugen), welche temperaturbedingten Längenänderungen unterliegen (z.B. in Parkdecks). Wahlweise mit oder ohne Runddübel zur Querkraftübertragung. Verzinkte Konstruktion mit **abgerundetem Stahlkantenschutz**, stufenloser Höhenjustierung, Fließbarriere, U-Betonanker. Befahrbar mit Flurförderfahrzeugen, PKW und LKW.

