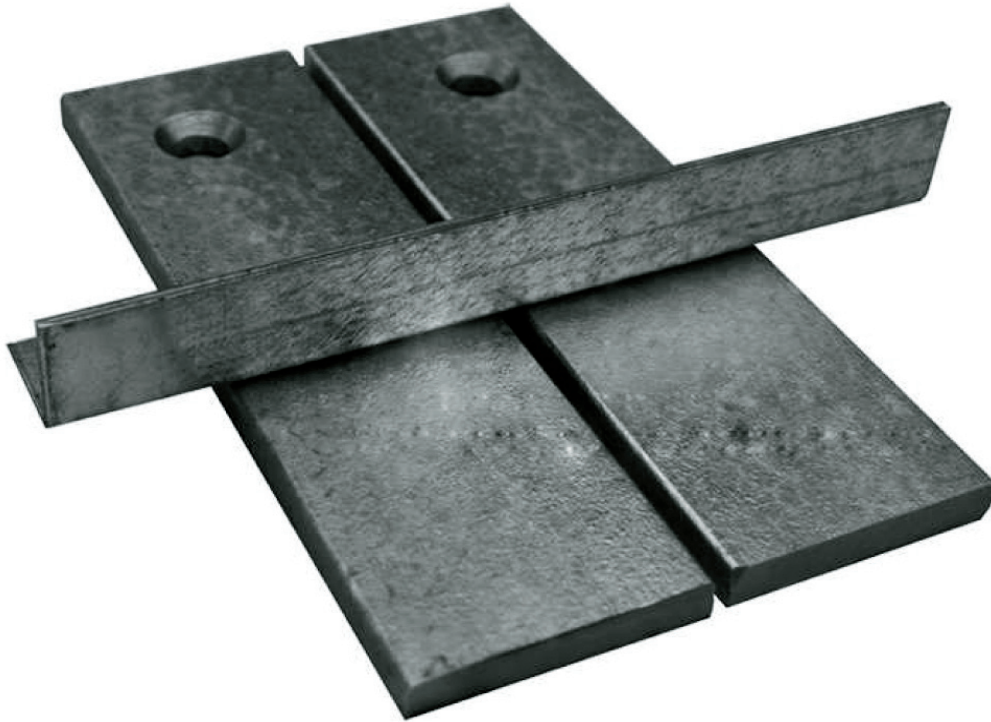
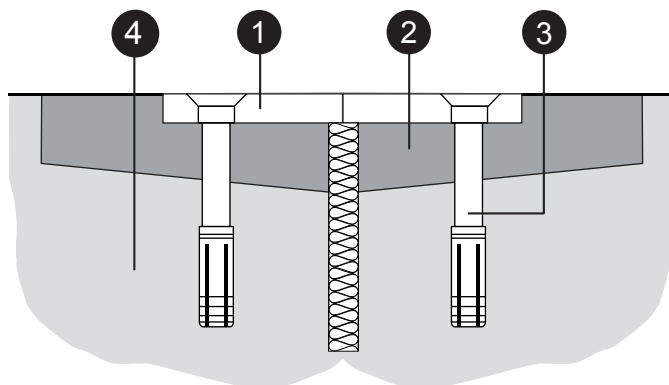


Schalungs- und Kantenschutzprofil SP 60 d



Zur Ausbildung und zum dauerhaften Schutz von Fugen in **hochbeanspruchten Industrieböden** oder für den Einsatz bei der **Sanierung von Fugen** in Industrieböden jeder Art. Mit **doppelseitigem Kantenschutz** aus unbehandeltem Stahl (optional aus verzinktem Stahl oder Edelstahl). Bohrung und Senkung für die Aufnahme von Befestigungsmitteln. Montagehilfen mit Einstellmöglichkeit auf die geforderte Fugenbreite.



1. SP 60 d
2. Kunstharzmörtel
3. Schwerlastdübel
4. bestehende Bodenplatte